


Akce:		 <p>MSV vzduchotechnika, spol. s r.o. Riegrova 1200/72, Třebíč 568 822 109, info@msv-vzt.cz</p>	
MŠ TŘEBÍČ, Bartušková 886 - VZT kuchyně			
Místo stavby :			
k.ú.Třebíč, Bartušková 886, 674 01 Třebíč			
Zodpovědný projektant:	Vypracoval:	Kreslil:	Zakázkové číslo:
FRANTIŠEK JELÍNEK	PETRA VÍTKOVÁ PRAVDOVÁ	PETRA VÍTKOVÁ PRAVDOVÁ	Měřitko:
			Datum: 12/2023
Objednatel:		Stupeň:	
Město Třebíč, Karlovo nám.104/55, 674 01 Třebíč		PROJEKTOVÁ DOKUMENTACE PRO VÝBĚR ZHOTOVITELE	
Oddíl :	D.1.4c VZDUCHOTECHNIKA, MaR		Číslo oddílu:
Obsah:	SPECIFIKACE ZAŘÍZENÍ		Paré:
			D.1.4c.03

Technický popis

Nominální hodnoty

Nabídka č.:

Akce: MŠ Bartušková, Třebíč - vzt kuchyně

Pozice: zař.č.1.1

Jednotka **Větrací jednotka 1800** Specifikace: E.4400 - Ke.250/300 - Ki.250/300 - H.250/300.P

Typ jednotky

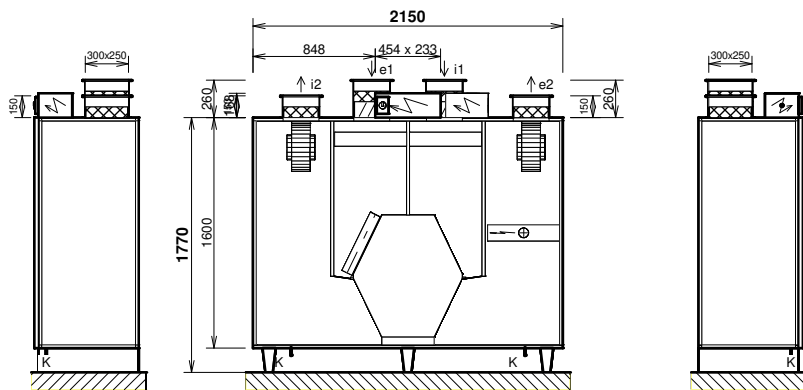
- Vnitřní s protiproudým rekuperátorem
- Jednotka splňuje ErP (Ecodesign) - nařízení EU 1253/2014, platné od 1.1.2016 i 1.1.2018.



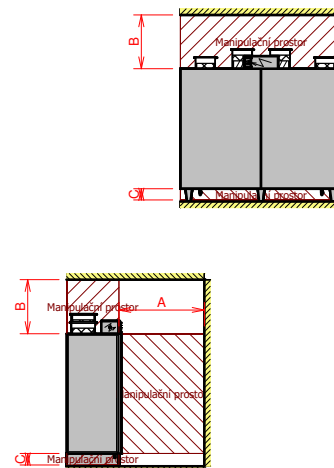
Montážní poloha univerzální (stojeté)

pohled z čela (ze strany dveří)

Hmotnost: cca 430 kg



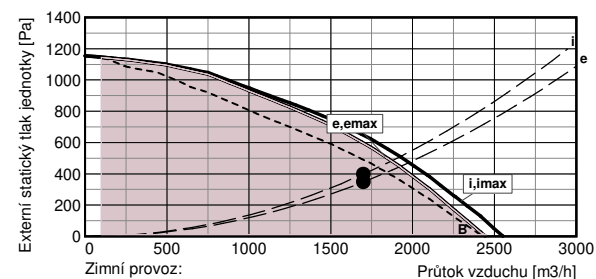
Manipulační prostor



hrdlo	druh	rozměr	příslušenství
e1	e1 - venkovní vzduch (OD)	250 x 300 mm	uzavírací klapka, pružná manžeta
e2	e2 - příváděný vzduch (S)	250 x 300 mm	pružná manžeta
i1	i1 - odváděný vzduch (ET)	250 x 300 mm	uzavírací klapka, pružná manžeta
i2	i2 - odpadní vzduch (EHA)	250 x 300 mm	pružná manžeta
K	výstup kondenzátu	2x Ø 32/40 mm	

A	otvírání dveří	min. 1140 mm
B	regulační modul	min. 720 mm
C	odvod kondenzátu	min. 150 mm

Výkonová charakteristika jednotky:



Akustické parametry:

Hladina akustického výkonu LwA (dB)

Frekvence [Hz]	Total	63	125	250	500	1 k	2 k	4 k	8 k
	dB (A)	dB(A)	dB(A)	dB(A)	dB(A)	dB(A)	dB(A)	dB(A)	dB(A)
sání e1	59	53	46	54	50	50	49	33	<25
výtlač e2	82	62	66	76	78	75	72	66	60
sání i1	59	52	46	54	50	50	49	33	<25
výtlač i2	82	62	66	76	77	75	72	65	59
plášť do okolí	59	41	43	58	44	46	43	37	<25

Akustický výkon do okolí je vypočten pro současný provoz **obou ventilátorů** a je změřen podle normy ISO 3744. Akustický výkon na hrdlech je změřen podle normy ISO 5136.

Hladina akustického tlaku LpA (dB)

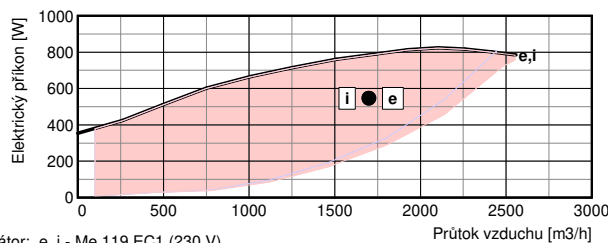
plášť do okolí	38	<25	<25	38	<25	25	<25	<25	<25
----------------	----	-----	-----	----	-----	----	-----	-----	-----

Hladina akustického tlaku do okolí je uváděna ve vzdálenosti 3 m pro současný provoz **obou ventilátorů** a je změřena podle normy ISO 3744.

Jednotka obsahuje ventilátory vybavené EC technologií. Tyto ventilátory jsou plynule regulovatelné v celé vyznačené oblasti.

Ventilátory

	přívod	odvod
Vzduchové množství	m ³ /h	1700
Externí statický tlak jednotky	Pa	350
Napětí (jmenovité)	V	230
Příkon (v pracovním bodě)	kW	0,55
SFP	W.h/m ³	0,322
Typ ventilátorů	Me.119	Mi.119
Druh ventilátoru (s proměnlivými otáčkami)	EC1	EC1



Ventilátor: e, i - Me.119.EC1 (230 V)

Připojovací prvky

	přívod	odvod
Vstupní hrdla e1, i1 připojení	mm	250 x 300 pružné
Výstupní hrdla e2, i2 připojení	mm	250 x 300 pružné
Odvod kondenzátu K	mm	2 x Ø 32/40 mm bez sifonu

Regulační a uzavírací klapky

	Typ servopohonu
Uzavírací klapka e1 (dodáváno samostatně)	LM24A
Uzavírací klapka i1 (dodáváno samostatně)	LM24A
By-passová klapka (integrována v jednotce)	LM24A

Technický popis

Nominální hodnoty

Nabídka č.:

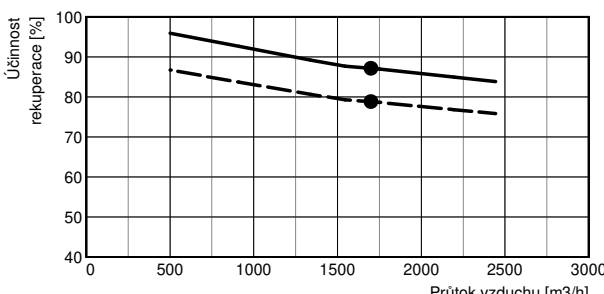
Akce: MŠ Bartušková, Třebíč - vzt kuchyně

Pozice: zař.č.1.1

strana 2 / 7

Jednotka **Větrací jednotka 1800** Specifikace: E.4400 - Ke.250/300 - Ki.250/300 - H.250/300.P

Rekupační výměník		přívod	odvod
Vzduchové množství	m ³ /h	1700	1700
Vstupní teplota	°C	-15	22
Výstupní teplota	°C	17	-2
Vstupní vlhkost	% r.h.	90	40
Výstupní vlhkost	% r.h.	7	100
Účinnost rekuperace zimní (letní)	%	87 (79)	
Výkon výměníku zimní (letní)	kW	19,0 (2,8)	
Tvorba kondenzátu	l/h	7,0	
Typ rekupačního výměníku		S8.A rekupační	



Průtok vzduchu [m ³ /h]	Účinnost rekuperace [%] (zimní)	Účinnost rekuperace [%] (letní)
500	95	85
1000	90	80
1500	87	78
2000	85	76
2500	83	74

Elektrický ohřivač		přívod	
Vzduchové množství	m ³ /h	1700	
Vstupní teplota (před ohřivačem)	°C	17	
Výstupní teplota (za ohřivačem)	°C	19	
Topný výkon	kW	1,2	
Max. topný výkon	kW	4,0	
Napětí	V	400	
Typ ohřivače		HE.4400 vestavěný	

Filtrace		přívod	odvod	Příslušenství (součástí dodávky)
Typ		kazetový	kazetový	Manostat PFe pro signalizaci zanesení přívodního filtru
Třída filtrace		ePM1 55% (F7)	ePM10 50% (M5)	Manostat PFi pro signalizaci zanesení odvodního filtru
Počet filtrů	ks	1	1	
Rozměr kazety	mm	600x440x96	600x440x96	

Regulace: Digitální regulace		Čidla (součástí dodávky)	
Základní funkce jednotky	Digitální regulace s internetem 230V-EC / 230V-EC (500, 900, 1800, 2800)	Čidlo teploty venkovního vzduchu (ODA)	Čidlo teploty TEa
Umístění regulačního modulu	na jednotce standardní poloha	Čidlo teploty odváděného vzduchu (ETA)	Čidlo teploty TEB
Celkový příkon (v pracovním bodě)	1,10 kW	Čidlo teploty odpadního vzduchu (EHA)	Čidlo teploty TU2
Ovládání	Digitální dotykový ovladač barva bílá	Čidlo teploty přiváděného vzduchu (SUP)	Čidlo teploty TU1
Hlavní vypínač	SW		

Upozornění:

Jednotka je určena do prostorů normálních s teplotou od 5 do 55 °C (nesmí být vystavena povětrnostním vlivům, zejména dešti nebo sněhu !). Relativní vlhkost odváděného vzduchu smí být max. 80%, jinak může při nízkých venkovních teplotách docházet k nepřipustné kondenzaci na vnitřním povrchu jednotky.

Pro provoz elektrického ohřivače je nutné vždy splnit tyto podmínky:

- Minimální nutný průtok vzduchu 300 m³/h
- Minimální doběh ventilátoru 60 s

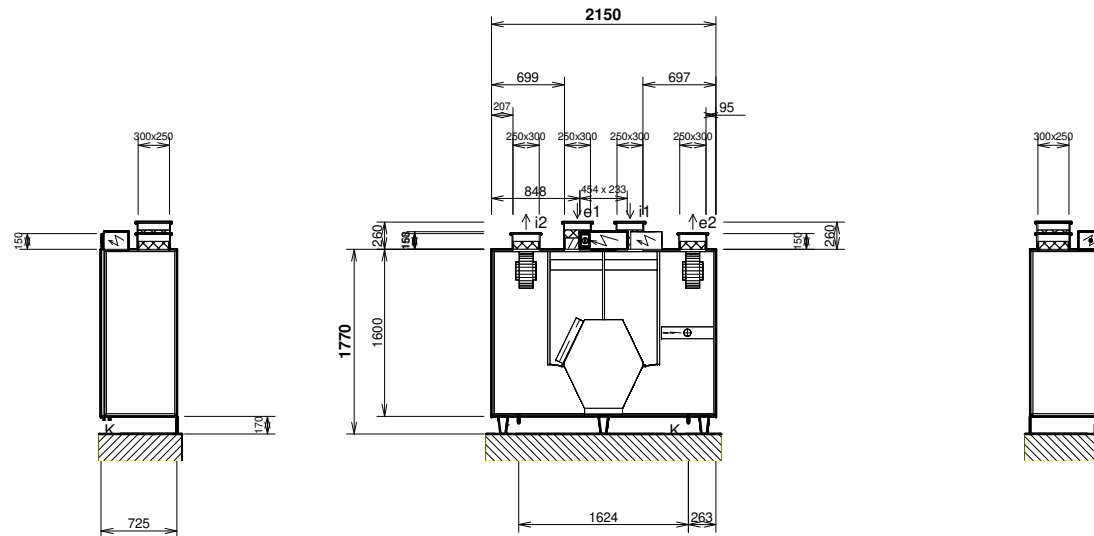
Rozměrový náčrt

Nabídka č.:
Akce: MŠ Bartušková, Třebíč - vzt kuchyně
Pozice: zař.č.1.1

Jednotka **Větrací jednotka 1800** Specifikace: E.4400 - Ke.250/300 - Ki.250/300 - H.250/300.P

Montážní poloha univerzální (stojaté)
Hmotnost: cca 430 kg

pohled z čela (ze strany dveří)

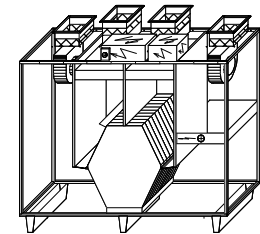


Při osazování jednotky dbejte na minimální manipulační prostor - viz technický popis.

hrdlo	druh	rozměr	příslušenství
e1	e1 - venkovní vzduch (ODA)	250 x 300 mm	uzavírací klapka, pružná manžeta pro přírubu 20 mm
e2	e2 - přiváděný vzduch (SUP)	250 x 300 mm	pružná manžeta pro přírubu 20 mm
i1	i1 - odváděný vzduch (ETA)	250 x 300 mm	uzavírací klapka, pružná manžeta pro přírubu 20 mm
i2	i2 - odpadní vzduch (EHA)	250 x 300 mm	pružná manžeta pro přírubu 20 mm
K	výstup kondenzátu	2x Ø 32/40 mm	

Poznámky:

- Dveře - 2 části
- Schéma je určeno pouze pro základní informaci, závazné rozměry obdržíte s dodávkou zařízení, případně na vyžádání od výrobce.
- Otvory pro šrouby pro připojení potrubí (pro jedno hrdlo): 4x M6



Požadavky na stavbu pro instalaci jednotky

strana 4 / 7

Nabídka č.:
Akce: MŠ Bartušková, Třebíč - vzt kuchyně
Pozice: zař.č.1.1

Jednotka **Větrací jednotka 1800** Specifikace: E.4400 - Ke.250/300 - Ki.250/300 - H.250/300.P

Elektro		Elektrický ohřivač	
Napětí	230 V	Napětí	400 V
Proud (ventilátory a regulace)	7,8 A	Proud (ohřivač)	9,2A
Doporučené odjištění	1x 10A (char. C)	Doporučené jištění	3x 10A (char. B)
Typ a dimenze kabelů	viz schéma el. zapojení		

Zdravotní technika		
Odvod kondenzátu počet	2	Umístění odvodů kondenzátu viz rozměrový nákres
Odvod kondenzátu průměr potrubí	Ø32/40	bez sifonu
Tvorba kondenzátu (letní)	0,0 l/h	
Tvorba kondenzátu (zimní)	7,0 l/h	

Požadavky na stavbu pro instalaci jednotky

strana 5 / 7

Nabídka č.:
Akce: MŠ Bartušková, Třebíč - vzt kuchyně
Pozice: zař.č.1.1

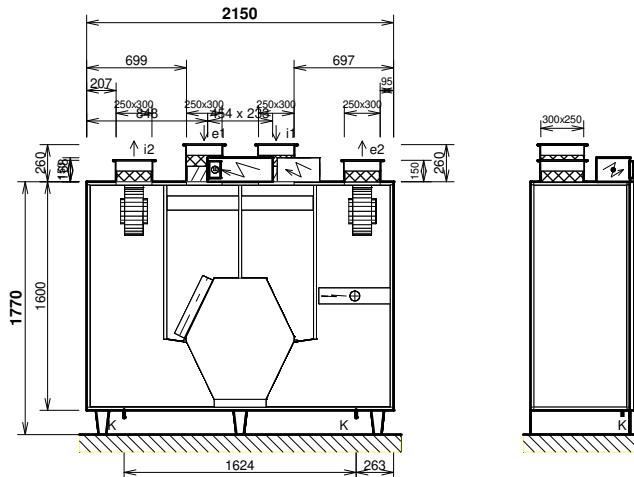
Jednotka **Větrací jednotka 1800** Specifikace: E.4400 - Ke.250/300 - Ki.250/300 - H.250/300.P

Stavba

Rozměry jednotky	délka	2150 mm
	výška (bez podstavných noh)	1600 mm
	hloubka	725 mm
Hmotnost	cca 430 kg	

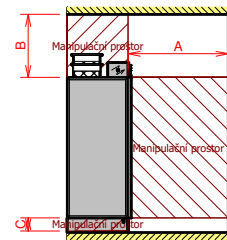
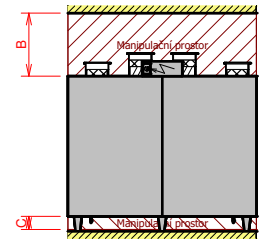
Rozměrový náčrt:

Montážní poloha univerzální (stojeté)



hrdlo	druh	rozměr	příslušenství
e1	e1 - venkovní vzduch (OD)	250 x 300 mm	uzavírací klapka, pružná manžeta
e2	e2 - přiváděný vzduch (S)	250 x 300 mm	pružná manžeta
i1	i1 - odváděný vzduch (ET)	250 x 300 mm	uzavírací klapka, pružná manžeta
i2	i2 - odpadní vzduch (EHA)	250 x 300 mm	pružná manžeta
K	výstup kondenzátu	2x Ø 32/40 mm	

Manipulační prostor



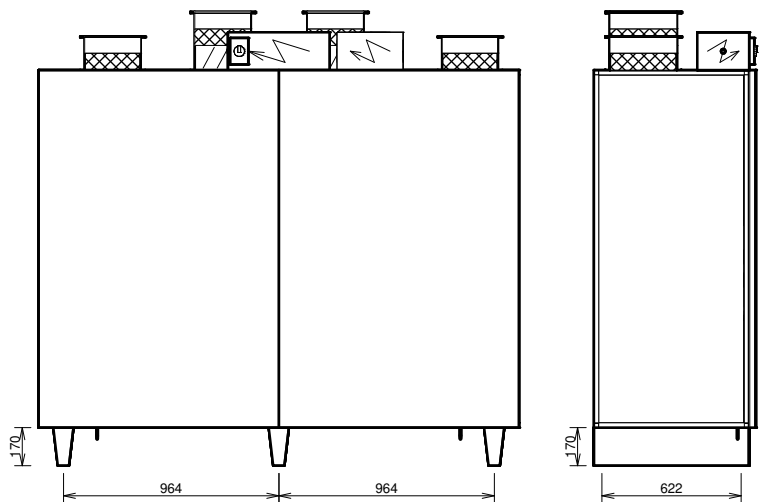
A	otvírání dveří	min. 1140 mm
B	regulační modul	min. 720 mm
C	odvod kondenzátu	min. 150 mm

Osazení jednotky:

Montážní poloha univerzální (stojeté)

Podstavné nohy - počet: 3 ks

Podstavné nohy - rozteč: viz rozměrový náčrt



Nabídka č.:
Akce: MŠ Bartušková, Třebíč - vzt kuchyně
Pozice: zař.č.1.1

Jednotka **Větrací jednotka 1800** Specifikace: E.4400 - Ke.250/300 - Ki.250/300 - H.250/300.P

svorky regulace	kabel	použití	kontrola
-----------------	-------	---------	----------

Silové napájení

	CYKY 3x2,5	Me.119.EC1, 230V/3,9A Mi.119.EC1, 230V/3,9A jištění 1x 10A (char. C)	<input type="checkbox"/>
	CYKY 5x2,5	Elektrický ohřivač HE.4400, 2x 230V/2x 9,2A jištění 3x 10A (char. B)	<input type="checkbox"/>

Ovládání a komunikace

	SYKFY 2x2x0,5		Ovladač Digitální dotykový ovladač Paralelní zapojení více ovladačů - viz uživatelský návod maximální délka kabelu - 50 m	<input type="checkbox"/>
	CYKY 20x1,5 CYKY 20x1,5 CYKY 20x1,5 CYKY 20x1,5		Osvětlení, Tlačítko (WC, Koupelna) Osvětlení, Tlačítko (WC, Koupelna) Osvětlení, Tlačítko (WC, Koupelna) Spínač Externí vstupy (pro signály 230 V)	<input type="checkbox"/>
	SYKFY 2x2x0,5		Havarijní STOP kontakt	<input type="checkbox"/>
	UTP CAT 5e		Ethernet rozhraní, TCP/IP, vč. Modbus TCP protokolu - z výroby nastavena IP adresa 172.20.20.20 - volitelně: ""	<input type="checkbox"/>
	SYKFY 2x2x0,5		Univerzální poruchový výstup (24V DC, max. 100mA)	<input type="checkbox"/>
	SYKFY 2x2x0,5		Výstup informace o provozu ventilátorů (24V DC, max. 100mA)	<input type="checkbox"/>

Externí klapky

	CYKY 30x1,5		Servopohon klapky - venkovní vzduch (ODA) 24V, max. 2W (LM24A)	<input type="checkbox"/>
	CYKY 30x1,5		Servopohon klapky - odváděný vzduch (ETA) 24V, max. 2W (LM24A)	<input type="checkbox"/>

Schéma zapojení

strana 7 / 7

Nabídka č.:
Akce: MŠ Bartušková, Třebíč - vzt kuchyně
Pozice: zař.č.1.1

Jednotka **Větrací jednotka 1800** Specifikace: E.4400 - Ke.250/300 - Ki.250/300 - H.250/300.P

svorky regulace	kabel	použití	kontrola	
-----------------	-------	---------	----------	--

Externí čidla

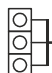
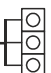
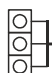
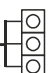
IN1 GND 24V		SYKFY 2x2x0,5		U/I GND ~	Čidlo 0-10V (CO2, vlhkost, diferenční tlak a pod.) nebo beznapěťový spínací kontakt	<input type="checkbox"/>
IN2 GND 24V		SYKFY 2x2x0,5		U/I GND ~	Čidlo 0-10V (CO2, vlhkost, diferenční tlak a pod.) nebo beznapěťový spínací kontakt	<input type="checkbox"/>

Schéma zapojení uvádí pouze svorky pro připojení externích vodičů a zařízení.

Svorky zapojené z výroby uváděné nejsou.

Slaboporudé kabely se nesmí vést v souběhu se silovými ! (viz příslušné normy).