

STAVEBNĚ-KONSTRUKČNÍ ŘEŠENÍ
D.01.02b.01a. TECHNICKÁ ZPRÁVA - ČÁST A (BETON)



www.asproject.eu

E

AS PROJECT CZ s.r.o.

architektura, projekce, engineering, dodavatelská činnost a prodej
tel.: 565 323 249, 565 326 870, fax.: 565 324 584
asproject@asproject.eu

TOTO DÍLO JE DUŠEVNÍM VLASTNICTVÍM SPOLUAUTORŮ FIRMY AS PROJECT CZ s.r.o. PELHŘÍMOV. O NAKLÁDÁNÍ S DÍLEM ROZHODUJÍ SPOLUAUTOŘI AS PROJECT CZ s.r.o. JE PŘEDMĚTEM PRÁVA AUTORSKÉHO A JE CHRÁNĚNO JAKO CELEK AUTORSKÝM ZÁKONEM č. 121/2000 Sb. V PLATNÉM ZNĚNÍ.

P:\ZS - Trebic\60 Priprava\11 Provedeni stavby - Revize - 2023\60 Data\90 Vykresy Texty\D\D-01 - S01 - Stadion\D-01-02b - SK\D-01-02b-01a - TZ - Beton.docx

Obsah:

a) Identifikace stavby	3
b) Technické požadavky	3
c) Popis navrženého nosného systému.....	5
d) Zatížení ve statickém výpočtu.....	7
e) Požadovaná jakost navržených materiálů.....	8
f) Netradiční technologické postupy a zvláštní požadavky na provádění.....	9
g) Požární ochrana konstrukce	9
h) Zajištění stavební jámy a geotechnické zhodnocení zeminy	9
i) Technologické podmínky postupu prací, které by mohly ovlivnit stabilitu vlastní konstrukce, případně sousední stavby	10
j) Zásady pro provádění bouracích a podchycovacích prací a zpevňovacích konstrukcí či prostupů.....	10
k) Požadavky na kontrolu zakrývaných konstrukcí a případných kontrolních měření a zkoušek	18
l) Specifické požadavky na rozsah a obsah dokumentace pro provádění stavby, případně dokumentace zajištěné jejím zhotovitelem	18
m) Upozornění	22

a) Identifikace stavby

Stavba:	REVITALIZACE ZIMNÍHO STADIONU V TŘEBÍČI
Místo stavby:	parc. č. 2695, 2692, 7305, 150/1, 2456, 150/5, k.ú. Třebíč, obec Třebíč, kraj Vysočina
Investor:	Město Třebíč, Karlovo náměstí 104/55, 674 01 Třebíč, IČO 002 90 629
Projektant stavebně konstrukční části:	Ing. Jiří Žižka, Ing. Šimon Slavětínský Ing. Jiří Žižka Ostašovská 96 Liberec 10 46010 tel.: +420 603 570 329 e-mail: agralplast@agralplast.cz IČO: 017 78 293, ČKAIT 0500180 (IP00, IS00) Ing. Šimon Slavětínský AS PROJECT CZ s.r.o. Humpolecká 2122, 393 01 Pelhřimov tel.: +420 602 440 246 e-mail: simon.slavetinsky@asproject.eu

b) Technické požadavky

O požadavcích a popisu obecně platí, že veškeré konstrukce jsou v souladu s platnými českými normami a právními předpisy a nařízeními platnými v době jeho zpracování.

Zhotovitel stavby je povinen dodržet všechna následující ustanovení, prováděcí předpisy, technická pravidla a normy včetně jejich nezávazných částí. V případě jakéhokoli rozporu této dokumentace provádění stavby s uvedenými dokumenty je nutné upozornění zhotovitele části statika staveb na tuto skutečnost a sjednání nápravy před zahájením výstavby. Obecně platí, že uvedené technické požadavky mají přednost před skutečnostmi znázorněnými na výkresech, v technické zprávě či statickém výpočtu.

Beton – technologie

ČSN EN 206-1 Beton – část 1: Specifikace, vlastnosti, výroba a shoda
+A+ (2.2005); +A2 (10.2005); +Z1 (1.2002); +Z2 (12.2003); +Z3(4.2008); +Z4 (10.2013)

ČSN EN 13670 Provádění betonových konstrukcí + opr.1 (7.2011)

ČSN 73 0202 Geometrická přesnost ve výstavbě. Základní ustanovení (3.1995)

ČSN 42 0139 Ocel pro výztuž do betonu – Svařitelná žebříková betonářská ocel. Všeobecně (6.2011)

ČSN 73 0210-1 Geometrická přesnost ve výstavbě. Podmínky provádění. Část 1: Přesnost osazení (12.1992)

ČSN 0212-1 Geometrická přesnost ve výstavbě. Kontrola přesnosti. Část 1: Základní ustanovení

ČSN 0212-3 Geometrická přesnost ve výstavbě. Kontrola přesnosti. Část 3: Pozemní stavební objekty

ČSN 73 6180 Hmoty pro ošetřování povrchu čerstvého betonu

Zásady navrhování konstrukcí

ČSN EN 1990 ed.2 Zásady navrhování konstrukcí (2.2011)

Zatížení stavebních konstrukcí

ČSN EN 1991-1-1 Eurokód 1: Zatížení konstrukcí – Část 1-1: Obecná zatížení – Objemové tíhy, vlastní tíha a užitná zatížení pozemních staveb +opr.1 (2.2010); +Z1 (2.2010); +Z2 (3.2010)

ČSN EN 1991-1-2 Eurokód 1: Zatížení konstrukcí – Část 1-2: Obecná zatížení – Zatížení konstrukcí vystavených účinkům požáru +opr.1 (12.2006); +opr.2 (2.2010); +opr.3 (5.2013)

ČSN EN 1991-1-3 ed.2 Eurokód 1: Zatížení konstrukcí – Část 1-3: Obecná zatížení – Zatížení sněhem (6.2013)

ČSN EN 1991-1-4 ed.2 Eurokód 1: Zatížení konstrukcí – Část 1-4: Obecná zatížení – Zatížení větrem (4.2013)

ČSN EN 1991-1-5 Eurokód 1: Zatížení konstrukcí – Část 1-5: Obecná zatížení – Zatížení teplotou +opr.1 (2.2010); +opr.2 (6.2011); +Z1 (2.2010); +Z2 (3.2010)

ČSN EN 1991-1-6 Eurokód 1: Zatížení konstrukcí – Část 1-6: Obecná zatížení – Zatížení během provádění +opr.1 (9.2009); +opr.2 (6.2013); +Z1 (2.2010); +Z2 (3.2010); +Z3 (3.2010); +Z3 (7.2011); +Z4 (4.2012)

ČSN EN 1991-1-7 Eurokód 1: Zatížení konstrukcí – Část 1-7: Obecná zatížení – Mimořádná zatížení +opr.1 (2.2011); +Z1 (3.2010)

Betonové konstrukce- navrhování

ČSN EN 1992-1-1 ed.2 Eurokód 2: Navrhování betonových konstrukcí. Část 1-1: Obecná pravidla a pravidla pro pozemní stavby (7.2011)

ČSN EN 1992-1-2 Eurokód 2: Navrhování betonových konstrukcí. Část 1-2: Obecná pravidla – Navrhování konstrukcí na účinky požáru +NA ed.A (7.2007); +opr.1 (10.2009)

ČSN 73 1201 Navrhování betonových konstrukcí pozemních staveb (1.9.2010) (doplňující ustanovení s přihlédnutím k ČSN EN 1992-1-1)

Zakládání konstrukcí

ČSN EN 1997-1 Eurokód 7: Navrhování geotechnických konstrukcí – Část 1: Obecná pravidla

ČSN EN 1997-2 Eurokód 7: Navrhování geotechnických konstrukcí – Část 1: Průzkum a zkoušení základové půdy

ČSN 73 0037 Zemní tlak na stavební konstrukce +opr.1 (5.1998); +Z1 (7.2010)

ČSN 72 1006 Kontrola hutnění zemin a sypanin +Z1 (9.2013)

Ocelové konstrukce

ČSN EN 1993-1-1 Navrhování ocelových konstrukcí – Obecná pravidla pro pozemní stavby

ČSN EN 1993-1-2 Navrhování ocelových konstrukcí – Obecná pravidla – Navrhování konstrukcí na účinky požáru

ČSN EN 1993-1-3 Navrhování ocelových konstrukcí – Obecná pravidla – Doplnující pravidla pro tenkostěnné za studena tvarované prvky a plošné profily

ČSN EN 1993-1-5 Navrhování ocelových konstrukcí – Boulení stěn

ČSN EN 1993-1-8 Navrhování ocelových konstrukcí – Navrhování styčnicků

ČSN EN 1993-1-9 Navrhování ocelových konstrukcí – Únava

ČSN EN 1993-1-11 Navrhování ocelových konstrukcí – Navrhování ocelových tažených prvků

ČSN EN 1991-3 Zatížení konstrukcí – Zatížení konstrukcí – Zatížení od jeřábu a strojního vybavení

ČSN EN 1993-6 Navrhování ocelových konstrukcí – Jeřábové dráhy

ČSN EN 10027-1 Systém označování ocelí. Stavba značek ocelí

Použité výpočetní programy

Advance Design 2022

Geo5 – Patky, Fine – Beton, FEAT, SCIA – ocel

c) Popis navrženého nosného systému

Stávající nosná konstrukce zimního stadionu se skládá z ocelového skeletu. Tato konstrukce byla vynesena dle původní výrobní dokumentace z roku 1975 a ověřena metodou 3D laserskenu objektu. Většinu těchto ocelových konstrukcí je snaha zachovat. Povrchová úprava stávajících prvků byla stanovena, na základě provedeného průzkumu, na metalizaci.

Doporučuje se zkontrolovat stav metalizace stávajících konstrukcí (eventuelně jejich obnova).

Do ocelové konstrukce střechy bude minimálně zasahováno, ale v některých místech byly vyznačeny ocelové prvky (dle vstupního průzkumu firmy Excon + odborný statický posudek Ing. Žížky (Agral Plast spol. s.r.o.), které je nutno posílit. V celé ploše arény bude nově zavěšen akustický podhled ke konstrukci nového trapézového plechu, potrubí VZT a ZOTK a kanalizace. Na druhou stranu budou odebrány stávající ocelové pochozí lávky, tudíž bude konstrukci odlehčeno. Přidávají se nové ocelové prvky, které rozšiřují budovu směrem na

sever ven. Ve stávající východní části stadionu dojde k ocelové vestavbě, která bude tvořit nové vnitřní podlaží VIP. V této části se bude nacházet ocelová výtahová šachta. Naproti ní se bude nacházet ocelové schodiště. V jižní části stadionu dojde k vestavbě menší ocelové konstrukce místností pro komentátory a režii, která bude směrem k ledové ploše podepřena na sloupech, a směrem k masivní žb stěně bude do této stěny ukotvena. Jako vodorovné nosné konstrukce skladeb podlah je obecně využito trapézového plechu (jako ztracené bednění), který je zalitý betonem s výztuží.

Dojde k vytvoření nové konstrukce nosných monolitických žb nosníků, které budou vynášet novou tribunu tvořenou z žb prefabrikovaných profilů nosné konstrukce tribuny. V místech tribuny směrem na sever a na východ budou uloženy L profily uloženy na žb nosníky/stěny v kombinaci s novou ocelovou konstrukcí. Směrem na západ bude odbourán v potřebné míře žb zázemí, které vynášelo původní žb desku s nadbetonovanými stupni. Nově bude vytvořen systém žb monolitických nosníků, které budou uloženy na nosné zbytky této konstrukce, aby se vytvořily rámy pro uložení L prefabrikátů. Dále budou vytvořeny kompletní nové základy pro ledovou plochu, včetně technického kanálu z vodostavebního betonu. Mezi podkladní beton a konstrukce z vodostavebního betonu (jímky, sněžná jáma, koridor) budou kladeny PE fólie z důvodu vytvoření separační vrstvy (omezení tření mezi těmito vrstvami).

Základové konstrukce stávajícího ocelového skeletu se skládají převážně z ŽB patek v kombinaci s žb základovými prahy (zaneseno do projektové dokumentace dle původní projektové dokumentace). Na severní straně stadionu se nachází stávající masivní pilotová stěna. U nových ocelových sloupů bude využito stejného systému.

Na západní straně stadionu dojde k demolici stávajících objektů. Vznikne zde nová přístavba, která bude tvořena prefabrikovaným žb skeletem v kombinaci s žb prefabrikovanými panely. V severní části se nachází ztužující žb monolitické jádro s žb monolitickým schodištěm. Z důvodu stoupajícího terénu směrem na jih, jsou zde navrženy žb opěrné stěny. Nosnou konstrukcí pro střešní plášť bude v místě technologií tvořit předpjatý panel spiroll. Nad částí tělocvičny a strojovny to bude trapézový plech z důvodu odlehčení konstrukce.

Základové konstrukce přístavby budou tvořeny kombinací žb patek a žb základových prahů. Opěrné stěny jsou vybaveny základem tvaru T. V celém objektu se předpokládá založení do únosné horniny R3.

Všechny konstrukce jsou navrženy, či chráněny tak, aby bylo zajištěno minimální požární odolnosti dle PBŘO.

Podrobnější informace o geometrii objektu a použitých prvcích viz výkresová dokumentace.

Výkresová dokumentace byla v návaznosti na náročnost objektu rozdělena na dvě části.

Část D.01.02a – část A (Beton) – obsahuje žb konstrukce + menší ocelové výměny (zpracoval Ing. Slavětínský)

Část D.01.02b – část B (Ocel) – obsahuje hlavní nosné ocelové konstrukce zimního stadiónu + úpravy stávajících konstrukcí (zpracoval Ing. Žižka)

d) Zatížení ve statickém výpočtu

Konstrukce je dimenzovaná na zatížení uvažováno podle platných norem ČSN EN a podle zadání. Velikost zatížení je do všech zatěžovacích stavů zadána v charakteristických hodnotách. Uvažovaná zatížení a jejich součinitele jsou následující:

Vlastní tíha nosných konstrukcí (součinitel 1,35)

Stálé zatížení (součinitel 1,35)

Nad rámec vlastní tíhy železobetonových konstrukcí je konstrukce dimenzovaná na vlastní tíhu střešní konstrukce, stropní konstrukce, obvodového zdiva. Hodnoty jednotlivých zatížení viz statický výpočet.

Užitné zatížení (součinitel 1,50)

Užitné zatížení je ve statickém výpočtu rozděleno na stropní konstrukce, oblast schodišť a střešních ploch. Hodnoty jednotlivých zatížení viz statický výpočet.

Zatížení sněhem (součinitel 1,50)

Objekt se podle „ČSN EN 1991-1-3 Zatížení konstrukcí – část 1-3: Zatížení sněhem, včetně změn“ nachází v II. Sněhové oblasti. Případné překročení hodnoty dovoleného zatížení pro výšku sněhové vrstvy je nutné monitorovat. Pro vyšší hodnoty zatížení je třeba přijmout ochranná opatření a přikročit k odstranění části sněhové vrstvy.

Zatížení větrem (součinitel 1,50)

Objekt se podle „ČSN EN 1991-1-4 Zatížení konstrukcí – část 1-4: Zatížení větrem“ nachází ve větrové oblasti II a kategorii terénu III. Výchozí základní rychlost větru: 25,0 m/s

Zatížení deštěm (součinitel 1,50)

Z hlediska zatížení se na střeše uvažuje plošné zatížení 75 mm vodního sloupce, v úžlabích pak s klínovým zatížením vodního sloupce o maximální výšce 100 mm od krytiny. Toto zatížení se uvažuje pouze v letním období a není v kombinaci se zatížením sněhem.

Dynamické zatížení technologií a technická seizmicita

Investor neuvažuje o instalaci takovýchto typů zařízení, zatížení tedy není uvažováno.

Chemická agresivita vnitřního prostředí související s provozem objektu

Není uvažováno.

Statický výpočet.

Bylo provedeno posouzení celkového prutového modelu objektu.

e) Požadovaná jakost navržených materiálů

Ocelové konstrukční prvky budou používány v kvalitě oceli S235. Pozinkované prvky budou spojovány pomocí šroubovaných spojů. Šroubované spoje budou vzduchotěsně tmelené.

Nátěry:

- v rámci stadionu na metalizované stávající konstrukce - 2x základní dvoukomponentní nátěrová hmota + 1x krycí/vrchní dvoukomponentní nátěrová hmota

- nové vnitřních/venkovních konstrukce žárové zinkování (ponorem) - 2x základní dvoukomponentní nátěrová hmota + 1x krycí/vrchní dvoukomponentní nátěrová hmota

Stupeň agresivity prostředí byl stanoven dle ČNS EN ISO 12944-5 v projektu na hodnotu C3. Životnost nátěru byla stanovena jako velmi vysoká (vh).

Svary - dle síly připojovaných materiálů, pokud není předepsáno jinak. U svarových spojů navazujících na stávající ocelovou konstrukci provést otryskání stávajících povrchových úprav, po provedení svarů tuto povrchovou úpravu obnovit. Povrchová úprava se předpokládá ve stejné formě jako konstrukce stávající

Trapézový plech v kvalitě oceli S320 GD.

C 25/30	XC2, XA1 - CL 0,20-D _{MAX} 22 - MONOLITICKÉ ZÁKLADY, PATKY
C 30/37	XC2, XA1 - CL 0,20-D _{MAX} 22 - ZÁKLADOVÉ PRAHY
C 30/37	XC2 - CL 0,20-D _{MAX} 22 - ŽB MONOLITICKÉ HLEDIŠŤOVÉ PRAHY, ŽB MONOLITICKÉ STĚNY
C 30/37	XC4, XA1 - CL 0,20-D _{MAX} 22 - JÍMKY A ŠACHTY Z VODOSTAV. BETONU (BÍLÉ VANY)
C 30/37	XC1 - CL 0,20-D _{MAX} 22 - SLOUPY, ZTUŽIDLA, PRŮVLAKY, VNITŘNÍ SCHODIŠŤĚ, PREFABRIKOVANÉ PRVKY TRIBUNY
C 45/55	XC1 - CL 0,20-D _{MAX} 22 - PŘEDPJATÝ ŽB PANEL
C 30/37	XC4, XF1 - CL 0,20-D _{MAX} 22 - VENKOVNÍ OPĚRNÉ STĚNY, VNITŘNÍ OPĚRNÉ STĚNY Z VODOSTAVEBNÍHO BETONU
C 25/30	XC4, XF1, XA1 - CL 0,20-D _{MAX} 22 - VENKOVNÍ OPĚRNÉ STĚNY
C 30/37	XC4, XF4, XA1 - CL 0,20-D _{MAX} 22 - VENKOVNÍ SCHODIŠŤĚ
C 12/15	X0 - CL 1,00-D _{MAX} 22 - PROSTÝ BETON
C 25/30	J2 - TORKRET

Betonářská ocel B 500B.

Krytí základových konstrukcí v tl. 35-40 mm s betony bez zvýšeného množství záměsové vody.

Krytí třmíneků prefabrikátů nadzemních částí bude vždy minimálně 30 mm, a to především s ohledem na požadovanou požární odolnost nosných konstrukcí.

f) Netradiční technologické postupy a zvláštní požadavky na provádění

Objekt je založen na kombinaci monolitických železobetonových patek a základových pasů, které se dle předpokladu opírají do horniny R3 (Předpoklad $R_{dt} = 800$ kPa). Všechny nové základové konstrukce je nutné opírat do této horniny. Spoj žb sloupů a žb patky se předpokládá jako tuhý (vetknutý) skrze kotevní šrouby (nejsou uvažovány žb kalichy).

Všechny stávající ocelové konstrukce jsou otryskány, metalizovány a následně natřeny. Stejným způsobem budou ošetřeny všechny zásahy do stávajících konstrukcí. Nové konstrukce budou pozinkovány a následně opatřeny nátěrem. Výpisy materiálů pro jednotlivé soubory jsou součástí příslušné části dokumentace nebo z VV (viz obrázek).

651	7679951-04	D+M ocelové konstrukce	kg	198 586,00000
		viz výpisy materiálu (včetně prořezu 25%) - pozink :		
		A-E - zesílení OK : 16231		16 231,00000
		F : 17650		17 650,00000
		G : 126100		126 100,00000
		G - podpůrná kce schodiště : 2074		2 074,00000
		H - vestavba jh : 11720		11 720,00000
		I - schodiště západ z6 : 7073		7 073,00000
		I - schodiště západ z6-z4 : 17738		17 738,00000

g) Požární ochrana konstrukce

Prvky konstrukce jsou navrženy tak, že splňují minimální požární odolnost danou na základě řešení PBR.

Primárně je požární odolnost prefabrikovaných prvků řešena dostatečnou krycí vrstvou výztuž, případně u stropních předejatých panelů zvýšeným vyztužením.

Ocelové konstrukce jsou částečně chráněny pomocí protipožárních cementotřískových desek (případně kombinací cementotřískových desek a izolace z minerální vaty), pro část konstrukcí je požadovaná požární odolnost prokázána statickým výpočtem, případně prokázáním vývoje teploty konstrukce v čase.

h) Zajištění stavební jámy a geotechnické zhodnocení zeminy

Uvažovaná únosnost základové spáry (únosnost zeminy dle IGP/HGP) je minimálně 800 kPa (skalní hornina R3). Vycházíme z předpokladu, že stávající základové konstrukce jsou založeny do této únosné vrstvy, tudíž s novými základovými konstrukcemi se snažíme zakládat do stejné hloubky.

V rámci provedení základů uvnitř stávajícího zimního stadionu není nutné předpokládat se zvláštními požadavky na pažení výkopů.

Nicméně je uvažováno s podchycením stávajících základů pomocí tryskové injektáže (jednotlivá místa vyznačena v půdorysu základových konstrukcí). Více informací viz. bod J.

V rámci zajištění stability svahu a stávajících okolních objektů u západní přístavby je uvažováno s využitím záporového pažení. V ose G v rozsahu z.6 až 1 je uvažováno s využitím záporového pažení délky 27,5 m a výšky 6 m. Dále je uvažováno se záporovým pažením o délce 17 m a výšce 2 m při stávající kamenné zídce, až k zdím objektu č.p.1 (osa z.4.). Nicméně při realizaci je nutno provést doplňující průzkum (IGP) tohoto místa (počty sond stanoví geolog). Více informací viz. bod J.

Způsob zajištění stavební jámy při provádění je zodpovědností vybraného dodavatele.

i) Technologické podmínky postupu prací, které by mohly ovlivnit stabilitu vlastní konstrukce, případně sousední stavby

Pro tuto stavbu platí obvyklé podmínky podle příslušných norem.

Montáž bude postupovat horizontálně vždy po jednotlivých podlažích a vždy s namontováním všech ztužujících stěn včetně mezipodest a schodišťových ramen. V každém podlaží tak bude zajištěna montážní tuhost po řádném ovaření všech navržených styků sloupů a stěnových prvků.

Při kompletaci stropních panelů v každém podlaží je nutné řádně osadit zálivkovou výztuž a provést zmonolitnění všech spár panelů před výstavbou dalších konstrukcí vyššího podlaží.

V případě kolize ocelových stropnic s hlavními trasami kanalizace, či jiné infrastruktury, je možné pozici stropnice mírně půdorysně upravit.

j) Zásady pro provádění bouracích a podchycovacích prací a zpevňovacích konstrukcí či prostupů

Při vlastní výstavbě nového objektu západní přístavby je nutné provést kompletní demolici zděných stávajících objektů v tomto prostoru. Pro tyto práce je v rámci zajištění stability okolních budov navrženo **záporové pažení**. Pro stavební úpravy uvnitř stadionu je nutné zdemolovat stávající tribunu a očistit většinu ocelových nosných konstrukcí.

Je uvažováno s podchycením stávajících základů pomocí **tryskové injektáže** (jednotlivá místa vyznačena v půdorysu základových konstrukcí).

Záporové pažení

V rámci zajištění stability svahu a stávajících okolních objektů u západní přístavby je uvažováno s využitím záporového pažení. V ose G v rozsahu z.6 až 1 je uvažováno s využitím záporového pažení délky 27,5 m a výšky 6 m. Dále je uvažováno se záporovým pažením o délce 17 m a výšce 2 m při stávající kamenné zídce, až k zdím objektu č.p.1 (osa z.4.). Nicméně při realizaci je nutno provést doplňující průzkum (IGP) tohoto místa (počty sond).

V rámci projekčních prací nebylo možné z důvodu existence stávajících budov, zachování provozu a nemožnosti přístupu provést v tomto prostoru inženýrsko-geologický průzkum. Jediný provedený vrt se nachází před těmito budovami směrem do ulice (viz IGP), veškerý další průběh směrem do svahu k zástavbě rodinných domů je pouze náš odborný předpoklad.

V rámci projektování tam tyto položky byly vloženy jako rezerva, kdyby se v této oblasti nacházely nestabilní zeminy, které by bylo nutno zapažit, aby nedošlo ke sesunutí nebo poškození okolních objektů.

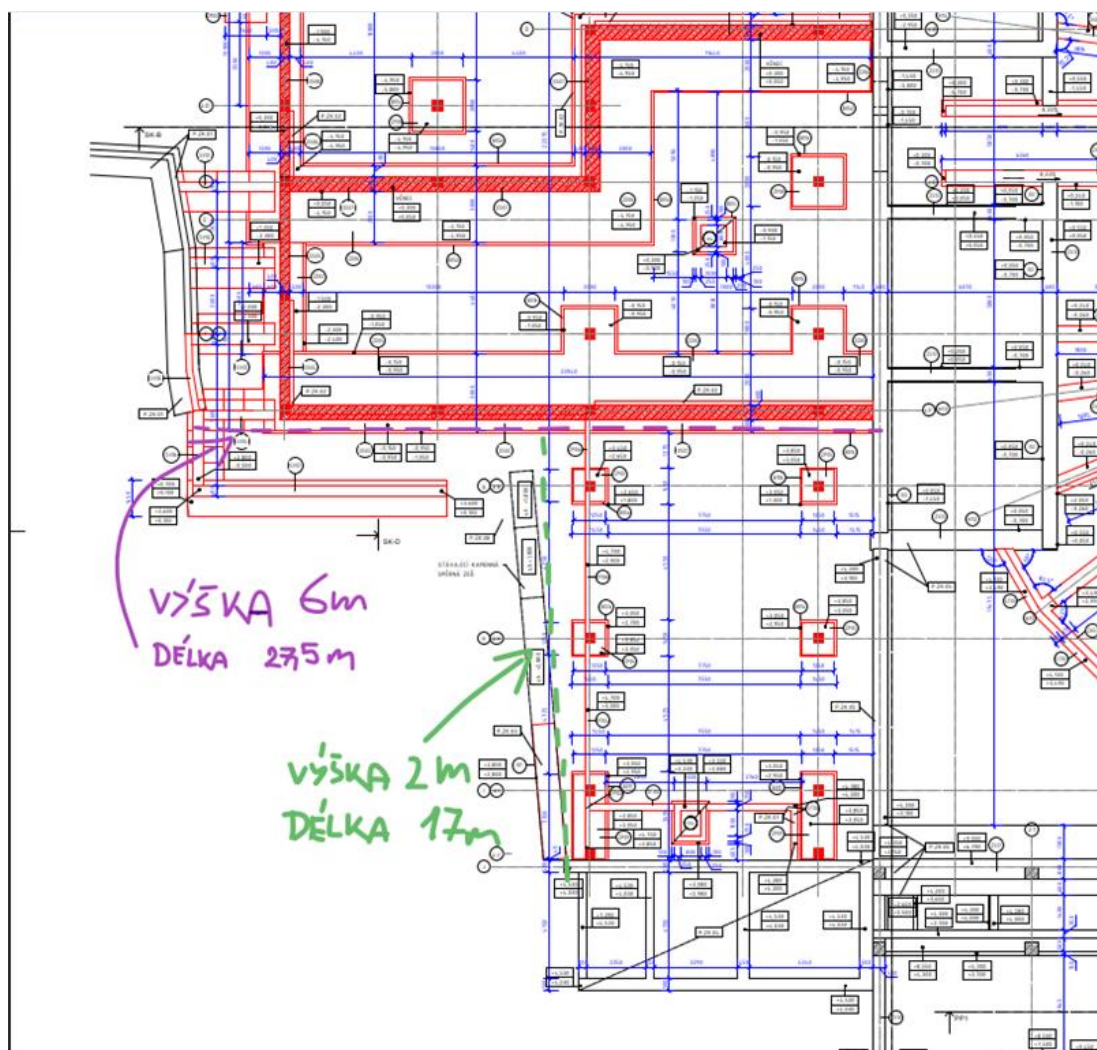
Dle odborného názoru autorizované statika Ing. Žížky, se v této části spíše budou nacházet pevné horniny, či skalní podloží, které bude stoupat v rámci okolního svažitého terénu směrem k uliční zástavbě.

Po provedení demolice stávajících objektů a při postupném vytváření stavební jámy, bude odhalen skutečný stav věcí. Následně bude odborně rozhodnuto, jak postupovat dál a jaké bude případné opatření zajištění svahu a okolních objektů. Je možné, že uvažované pažení bude nahrazeno levnějšími variantami (například hřebíkováním svahu). Anebo vypuštěno zcela.

Po odhalení daného prostoru a zjištění technického stavu a rozhodnutí o technickém provedení zajištění svahu bude nutné dané opatření podrobně doprojektovat, či upřesnit v rámci dílenské dokumentace.

Základní výkaz materiálu:

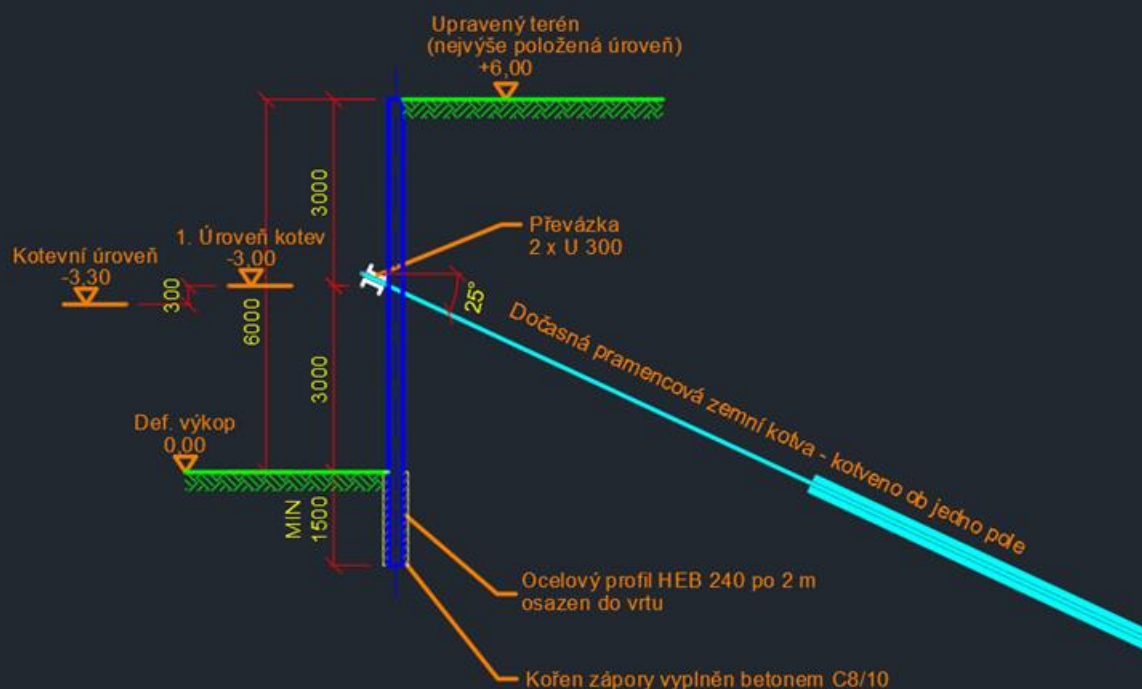
- Pramencové kotvy vč. pažnice 2xU300 (délky 2,3 m) – 10 ks
- HEB 240 (délky 3,5 m) – 10 ks
- HEB 240 (délky 7,5 m) – 16 ks



1- Schematické znázornění oblasti záporového pažení

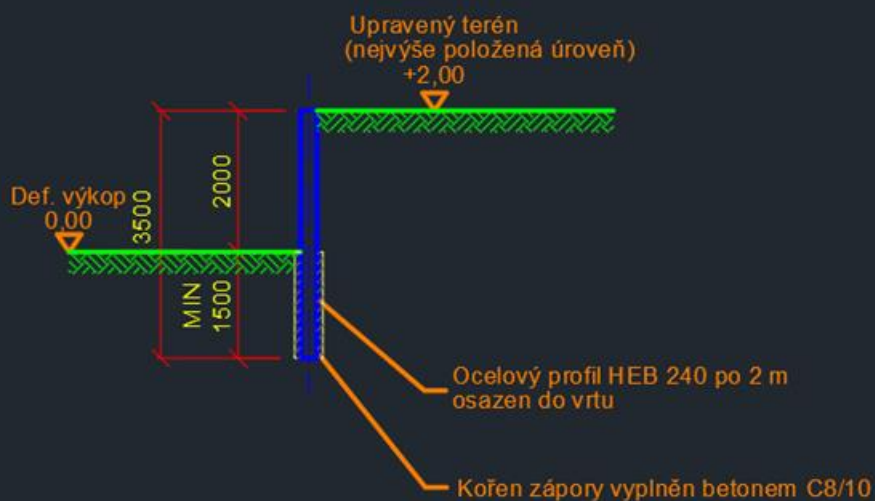
SCHEMATICKÝ ŘEZ - VÝŠKA PAŽENÍ 6 m

M 1:100



SCHEMATICKÝ ŘEZ - VÝŠKA PAŽENÍ 2 m

M 1:100

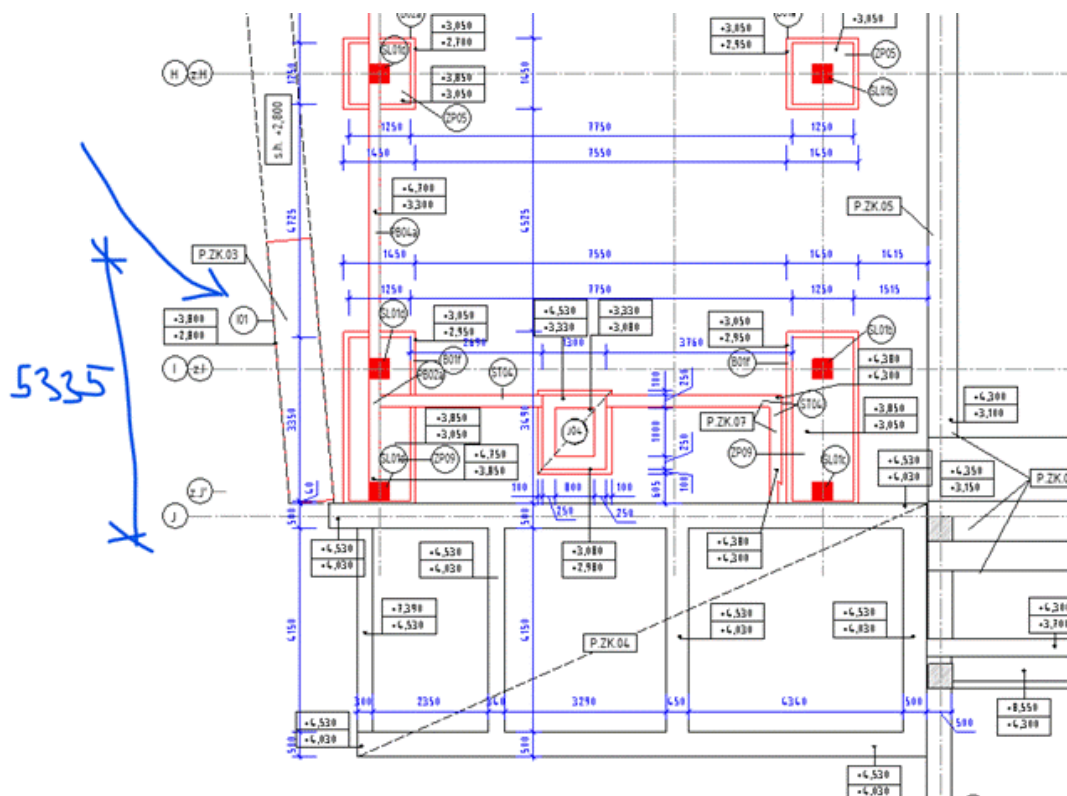


Trysková injektáž

V rámci lepší orientace ve výkresu přikládám schematické zobrazení jednotlivých míst tryskové injektáže.

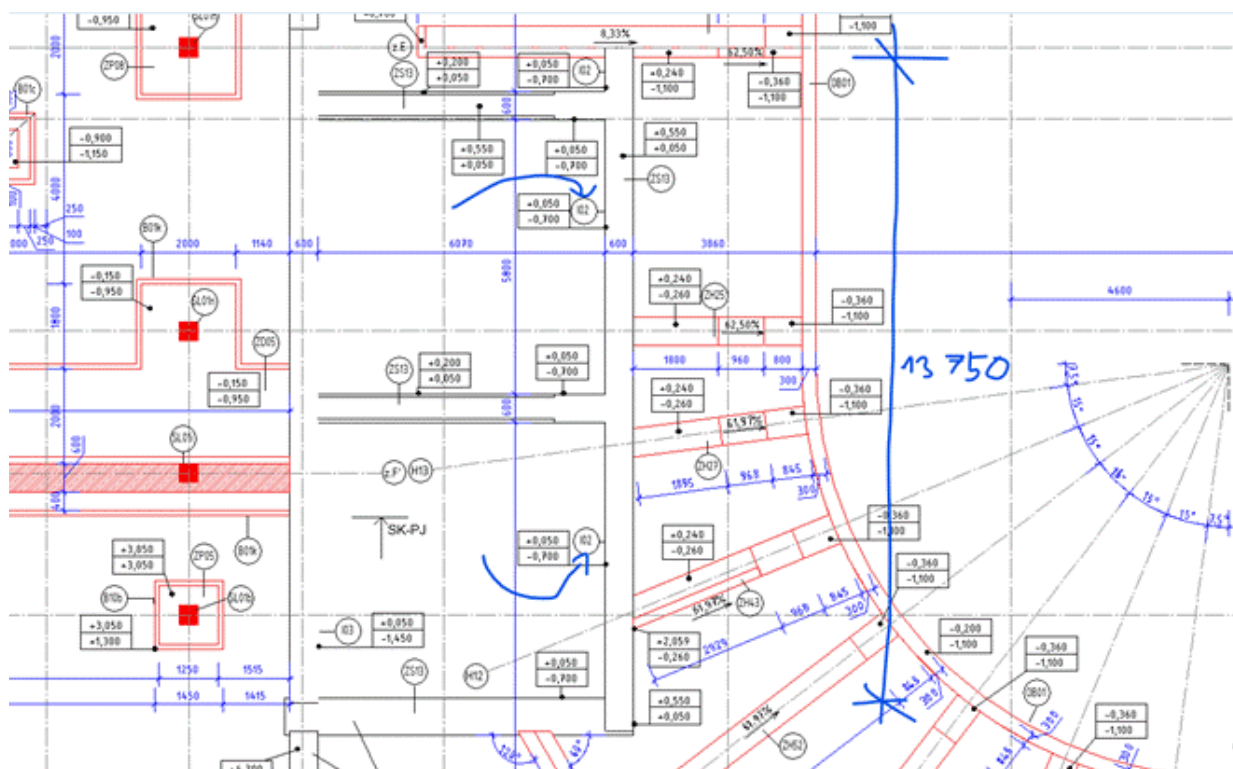
101 – viz D.01.02a.11 – Půdorys základů

- Délka 5 335 mm, konstantní předpokládaná hloubka 1000 mm



102 – viz D.01.02a.11 – Půdorys základů

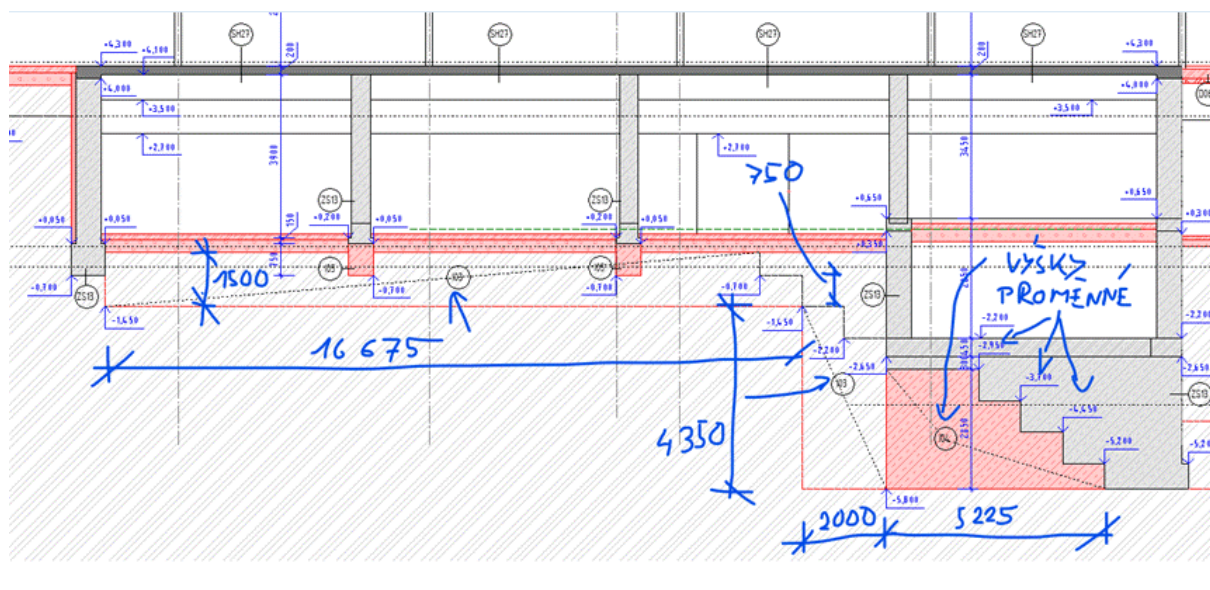
- Délka 13 750 mm, konstantní předpokládaná hloubka 750 mm



103 a 104 – viz D.01.02a.19 – Řezy II (řez H)

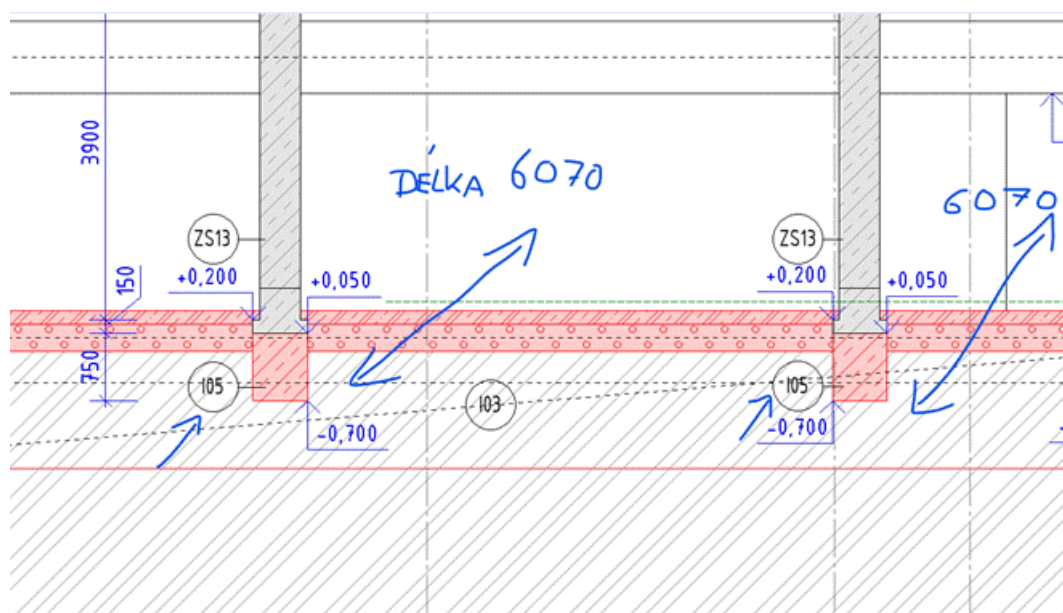
103 – Délka 16 675 + 2000 mm, proměnná předpokládaná hloubka – viz řezy

104 – Délka proměnná, proměnná předpokládaná hloubka – viz řezy



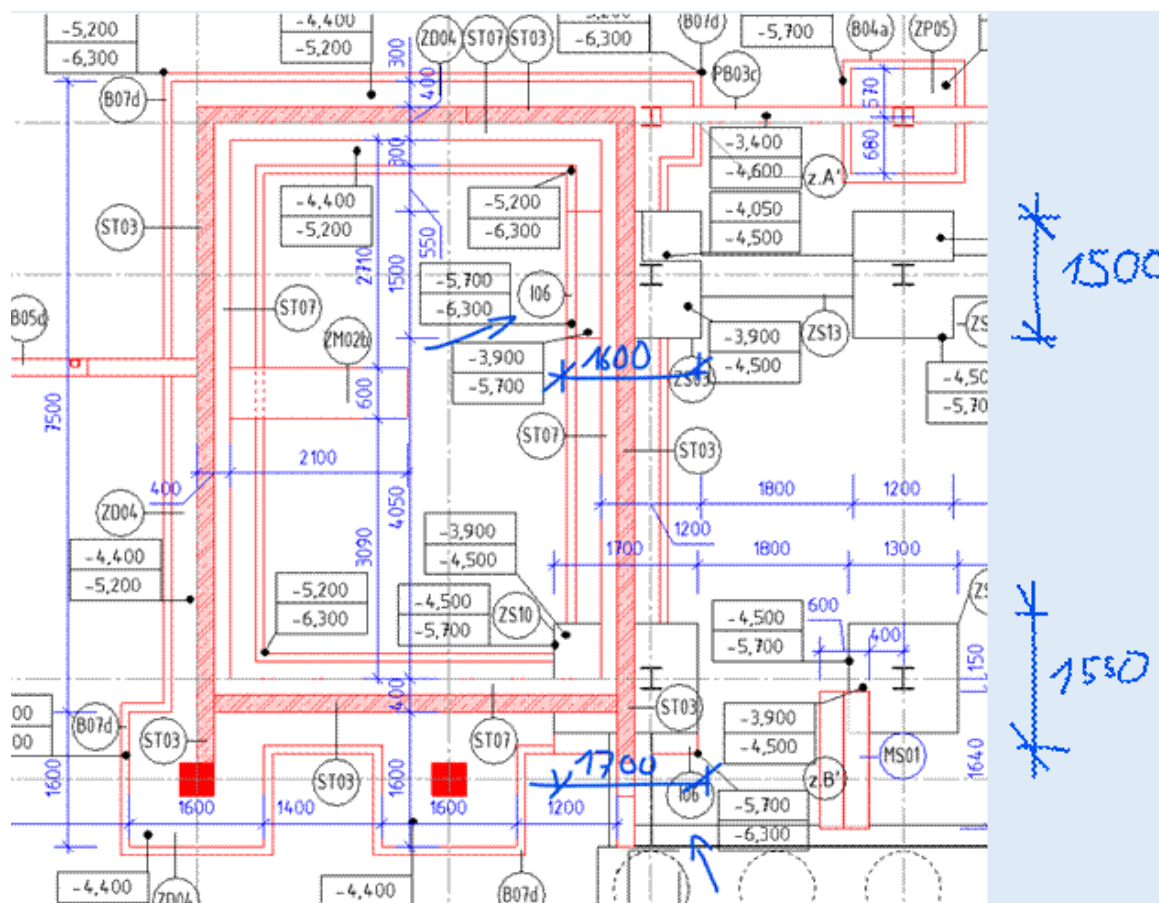
105 – viz D.01.02a.19 – řezy II (řez H)

- Délka 6 070 mm, konstantní předpokládaná hloubka 750 mm

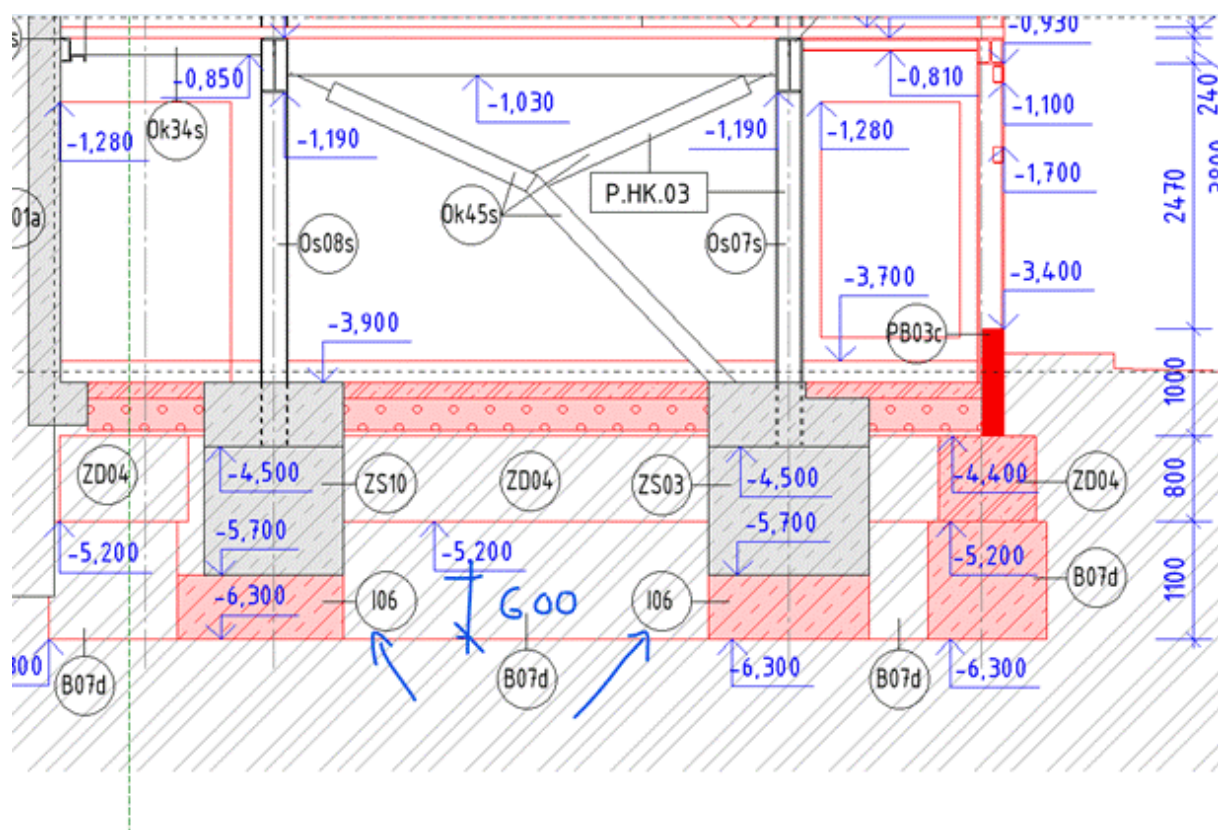


106 – viz D.01.02a.11 – Půdorys základů + D.01.02a.19 – Řezy II (řez H)

- Délka 13 750 mm, konstantní předpokládaná hloubka 750 mm



REVITALIZACE ZIMNÍHO STADIONU V TŘEBÍČI
DPS – Dokumentace provedení stavby



k) Požadavky na kontrolu zakrývaných konstrukcí a případných kontrolních měření a zkoušek

Přesto budou nosné svařované styky průběžně kontrolovány a případně doporučuji provádět průběžnou fotodokumentaci těchto nosných svařovaných spojů sloup-sloup a sloup-ztužující stěny, případně stěny vzájemně spojované.

Všechny zakrývané části konstrukcí musí být převzaty TDI s tím, že odchylky od tohoto projektu musí být zaznamenány v dokumentaci skutečného stavu.

- kvalitu základové spáry je nutné porovnat s předpoklady projektu geologem a stav zapsat oprávněnou osobou do stavebního deníku + fotodokumentaci
- výškovou polohu základové spáry nutno provádět individuálně za účasti geologa do úrovně zeminy, jejíž únosnost odpovídá požadavku projektu a různé výškové úrovně zdokumentovat a dorovnat podkladním betonem
- pokud by stav zemin neodpovídal předpokladům, nutno kontaktovat projektanta za účelem vypracování změny
- zeminy do konstrukčních násypů musí odpovídat předpokladům zatížení a po zhutnění vykazovat parametry dle části HTÚ,
- zemní plochy musí být výškově zaměřeny a kvalitativně převzaty se zadokumentováním stavu před dalším zakrýváním
- použité zeminy do násypů musí být zdokumentovány, protokoly o zkouškách archivovány

l) Specifické požadavky na rozsah a obsah dokumentace pro provádění stavby, případně dokumentace zajištěné jejím zhotovitelem

Tato dokumentace je zpracována na úrovni pro provedení stavby a obsahuje tuto technickou zprávu (která je totožná pro část D01.02a a D01.02b), statické výpočty a všechny skladebné výkresy, včetně výkresů založení a tvarů monolitických konstrukcí.

Výkresová dokumentace byla v návaznosti na náročnost objektu rozdělena na dvě části.

Část D.01.02a – část A (Beton) – obsahuje žb konstrukce + menší ocelové výměny (zpracoval Ing. Slavětínský)

Část D.01.02b – část B (Ocel) – obsahuje hlavní nosné ocelové konstrukce zimního stadiónu + úpravy stávajících konstrukcí (zpracoval Ing. Žížka)

Vybraný zhotovitel stavby zajistí dílenskou PD na veškeré monolitické/prefabrikované železobetonové konstrukce, ocelové konstrukce a na výkres prefabrikovaných stropů.

m) Plán kontroly spolehlivosti konstrukce

Všeobecně:

Plán kontroly spolehlivosti konstrukcí (stanovení kontrol spolehlivosti konstrukcí stavby z hlediska jejich budoucího využití) vychází z platných norem, zejména pak z ČSN EN 1990 dle klasifikace konstrukcí.

V rámci stavby se předpokládá pravidelná kontrola stavby investorem dle managementu spolehlivosti, kontrolní prohlídky stavby stavebním úřadem definovaném v dokumentaci pro stavební povolení. Před uvedením stavby do provozu je třeba provést tzv. výchozí prohlídku konstrukce tak, aby bylo ověřeno konstrukční provedení stavby, soulad s projektem a ověřeny použité materiály a postupy (certifikace, prohlášení shody apod.).

V rámci následného využití stavby s odkazem na plánovanou a návrhovou životnost je třeba definovat rozsah a četnost pravidelných kontrol stavby tak, aby byla zajištěna její plná funkčnost, stabilita a spolehlivost. Návrh těchto termínů, rozsah a evidence prohlídek musí být definován majitelem stavby/provozovatelem v tzv. provozním řádu stavby, tyto prohlídky musí být v souladu s platnými předpisy.

Kontroly stavby pro zajištění spolehlivosti konstrukce:

Vychází se ze zatřídění stavby dle následujících parametrů:

Tabulka 2.1 – Informativní návrhové životnosti

Kategorie návrhové životnosti	Informativní návrhová životnost (v letech)	Příklady
1	10	dočasné konstrukce ⁽¹⁾
2	10 až 25	vyměnitelné konstrukční části, např. jeřábové nosníky, ložiska
3	15 až 30	zemědělské a obdobné stavby
4	50	budovy a další běžné stavby
5	100	monumentální stavby, mosty a jiné inženýrské konstrukce

⁽¹⁾ Konstrukce nebo jejich části, které mohou být demontovány s předpokladem dalšího použití, se nemají považovat za dočasné.

B.5 Kontrola během provádění

(1) Mohou být zavedeny tři úrovně kontroly provádění (IL – *inspection levels*), tak jak je uvedeno v tabulce B.5. Úrovně kontroly se mohou vztahovat ke třídám managementu jakosti, které jsou vybrané a zavedené pomocí vhodných opatření managementu jakosti. Viz 2.5. Další pokyny jsou dostupné v příslušných normách pro provádění, na které se odkazují EN 1992 až EN 1996 a EN 1999.

Tabulka B.5 – Úrovně kontroly (IL)

Úrovně kontroly	Charakteristika	Požadavky
IL3 souvisí s RC3	zvýšená kontrola	kontrola třetí stranou
IL2 souvisí s RC2	běžná kontrola	kontrola v souladu s postupy organizace
IL1 souvisí s RC1	běžná kontrola	vlastní kontrola

B.3.2 Diferenciace prostřednictvím indexu spolehlivosti β

- (1) Třídy spolehlivosti (RC – *reliability classes*) mohou být definovány na základě indexu spolehlivosti β .
- (2) Tři třídy spolehlivosti RC1, RC2 a RC3 souvisí se třemi třídami následků CC1, CC2 a CC3.
- (3) Doporučené minimální hodnoty indexu spolehlivosti související s třídami spolehlivosti jsou uvedeny v tabulce B.2 (viz také příloha C).

Tabulka B.2 – Doporučené minimální hodnoty indexu spolehlivosti β (mezni stavy únosnosti)

Třída spolehlivosti	Minimální hodnoty β	
	referenční doba 1 rok	referenční doba 50 let
RC3	5,2	4,3
RC2	4,7	3,8
RC1	4,2	3,3

POZNÁMKA Obvykle se předpokládá, že návrhem podle EN 1990 s dílčími součiniteli podle přílohy A1 a podle EN 1991 až EN 1999 má konstrukce index spolehlivosti β vyšší než 3,8 pro 50letou referenční dobu. Vyšší třídy spolehlivosti než RC3 nejsou pro prvky konstrukce v této příloze dále uvažovány, protože každá taková konstrukce vyžaduje individuální posouzení.

B.3.3 Diferenciace prostřednictvím dílčích součinitelů

- (1) Jedním ze způsobů, jak dosáhnout diferenciace spolehlivosti, je rozlišení tříd součinitelů γ_F , které se mají použít v základních kombinacích zatížení pro trvalé návrhové situace. Např. pro stejné úrovně kontroly při navrhování a při provádění mohou být dílčí součinitele násobeny součinitelem K_{F1} podle tabulky B.3.

Tabulka B.3 – Součinitel K_{F1} pro zatížení

Součinitel K_{F1} pro zatížení	Třída spolehlivosti		
	RC1	RC2	RC3
K_{F1}	0,9	1,0	1,1

POZNÁMKA Zejména pro třídu RC3 se obvykle místo použití K_{F1} dává přednost jiným opatřením, tak jak je popsáno v této příloze. K_{F1} je vhodné použít pouze pro nepříznivá zatížení.

Definice dle materiálu a konstrukce:

A, Nosné základové a betonové konstrukce

Nosné základové betonové konstrukce budou provedeny dle ČSN EN 13670 Provádění betonových konstrukcí.

ŽB nosné konstrukce budou kontrolovány dle zařídění konstrukce v intervalu 5/10let; kontroluje se soulad konstrukce a předpokladů statického výpočtu (statické schéma, zatížení, změny v průběhu životnosti) a stav konstrukce (trhliny, karbonatace betonu, porušení a koroze výztuže apod.).

B, Nosné zděné konstrukce

Nosné zděné konstrukce budou provedeny dle ČSN EN 1996-2 Eurokód 6: Navrhování zděných konstrukcí – Část 2: Volba materiálů, konstruování a provádění zdiva.

Zděné nosné konstrukce budou kontrolovány dle zařídění konstrukce v intervalu 5/10let; kontroluje se soulad konstrukce a předpokladů statického výpočtu (statické schéma, zatížení, změny v průběhu životnosti) a stav konstrukce (trhliny zdiva, vydrolení malty, rozpad zdiva apod.).

C, Ocelové konstrukce

Ocelové konstrukce budou provedeny dle ČSN EN 1090-2 -Provádění ocelových konstrukcí a hliníkových konstrukcí - Část 2: Technické požadavky na ocelové konstrukce. V rámci návrhu, výroby a montáže ocelových konstrukcí musí být tyto zařazeny do skupin dle tzv. tříd následků, kritérií použitelnosti a kritérií výrobní kategorie. Před uvedením konstrukce do provozu musí být provedena v souladu s ČSN 73 2604 tzv. výchozí prohlídka. Ocelové konstrukce budou po dobu své životnosti kontrolovány dle ČSN 732604 -Ocelové konstrukce -Kontrola a údržba ocelových konstrukcí pozemních a inženýrských staveb. Četnost kontrol, jejich způsob a evidence je definován platnou normou, kontroly musí „navazovat“ na tzv. výchozí prohlídku konstrukce.

n) Upozornění

Je nutné brát na zřetel poznámky a upozornění na jednotlivých výkresech.

Zákresy podzemních zařízení (sítí) ve výkresu situace neslouží jako vytyčovací výkres. Před zahájením stavebních prací je nutné zajistit jejich vytýčení a označení podle platných předpisů.

Pro zachování architektonických a technických kvalit je vhodné veškeré změny konzultovat s autorem a zpracovatelem projektu.

Tato projektová dokumentace je zpracována pro provedení stavby, nemá povahu projektu pro realizaci stavby. Projektant nepřebírá zodpovědnost za realizaci stavby na základě této projektové dokumentace. Je nutné vytvořit dílenskou dokumentaci, pro realizaci stavby!!!

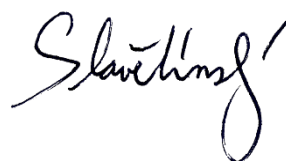
Pro zachování architektonických a technických kvalit objektu je nutné veškeré změny konzultovat s projektantem. Především pak při samotné realizaci stavby.

- v případě, že budou v projektové dokumentaci zjištěny rozpory, u nichž není jasné správné řešení, a dále v případě, že budou odborným zaměstnancem dodavatele (autorizovaný zástupce, stavbyvedoucí, mistr apod.) během provádění stavby odhaleny nedostatky v PD nebo chybějící informace, je třeba před provedením sporných prací kontaktovat projektanta a vyžádat si jeho vysvětlení nebo stanovisko.

- dodavatel stavby si před aplikací technologií konkrétních výrobců vyžádá písemný doklad, že za navržené technologie uznávají záruku, a to zvláště v případě kombinace technologií od různých výrobců. V případě negativního výsledku – tj. neuznání záruk se dodavatel obrátí na projektanta, který určí technologii jinou.

- dodavatel je povinen řídit se technologickými předpisy a postupy udanými výrobcem nebo distributory konkrétních výrobků a materiálů platnými v době realizace a je-li to vhodné, přizvat zástupce těchto subjektů ke konzultacím případně k převzetí prací souvisejících s těmito výrobky a materiály.

- tam, kde jsou v projektu popsány finální nebo převažující úpravy povrchů, rozumí se tím aplikace ucelených technologických postupů spojených s těmito úpravami (tzn. např. navíc základní nátěr pod email nebo následná výmalba) doporučených příslušnými výrobcem konkrétních materiálů nebo vyplývajících z odborných znalostí pracovníků prováděcí firmy včetně řádně vyzrálého podkladu.



V Pelhřimově	2020-2022
Vypracoval	Ing. Šimon Slavětinský