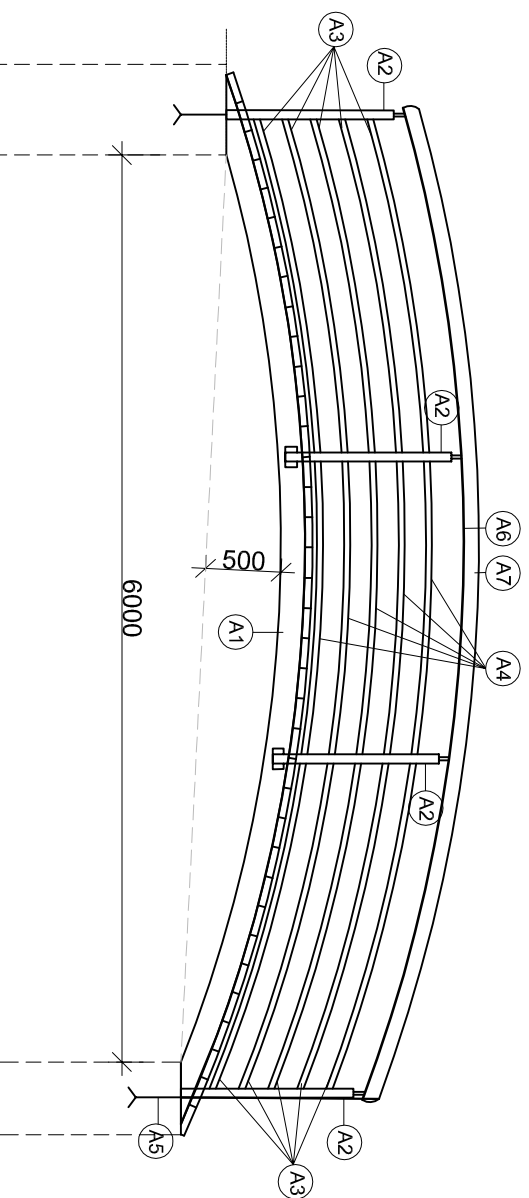


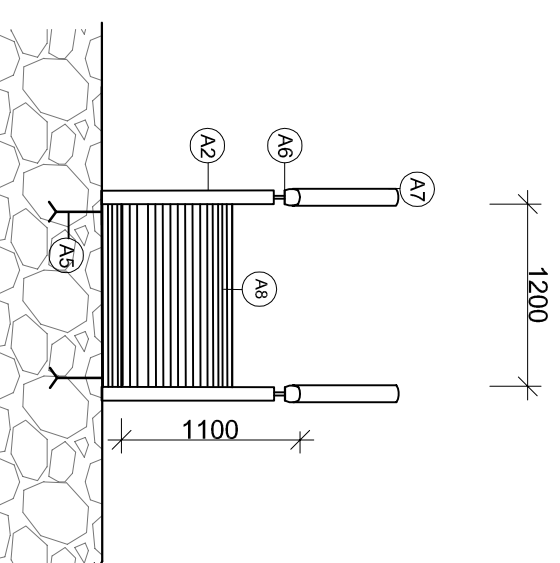
# ZAKŘÍVENÁ LÁVKA

M 1 : 50

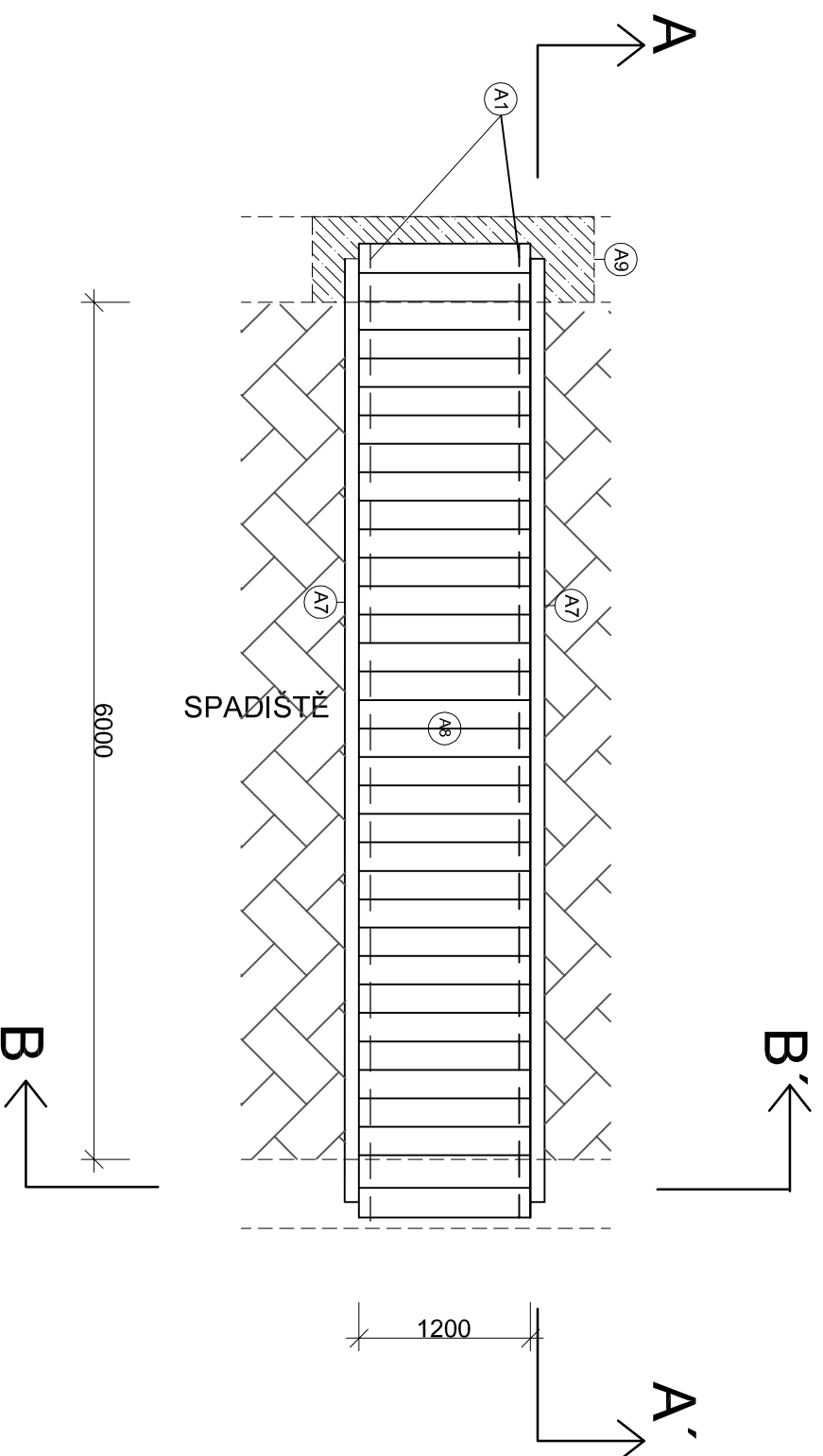
ŘEZ A-A'



ŘEZ B-B'



PŮDORYS



LEGENDA :

- (A1) OCELOVÁ ZAKŘÍVENÁ TRAVERZA Z U-PROFILU 160, DÉLKA 7 150 MM, 2 KS
  - (A2) 60 x 60 x TL. STĚN 3 MM, DÉLKA=1 100 MM, 8 KS
  - (A3) OCELOVÁ TRUBKA, 40, TL. STĚN 3MM, DÉLKA 2 300 MM, 20 KS
  - (A4) OCELOVÁ TRUBKA, 40, TL. STĚN 3MM, DÉLKA 2 000 MM, 10 KS
  - (A5) KOTEVNÍ CHEMICKÝMI KOTVAMI - 4 KS
  - (A6) OCELOVÁ PASNICE 50 NA UPENĚNÍ MADLA, TL. STĚN 3MM, DÉLKA 6 700 MM, 2 KS
  - (A7) DUBOVÉ MADLO, NAIMPREGNOVANÉ, DÉLKA 6 700 MM, 2 KS
  - (A8) DUBOVÉ FOŠENÝ, NAIMPREGNOVANÉ, TL. 50MM, Š. 200MM, D. 1 200 MM, 36 KS
  - (A9) UROVNĚNÍ PODKLADEM BETONEM C 20/25, MNOŽSTVÍ 0,5 M<sup>3</sup>
- JEDNOTLIVÉ POZICE BUDOU SPOJENY SVÁŘENÍM, POD ÚHLEM 45

VED. PROJEKTU	VYPRACOVAL	ZODP. PROJEKTANT	KOINVEST, s.r.o Dernlova 1011
Ing. Blahoslav Kopeček	Ing. Pavel Fala	Ing. Blahoslav Kopeček	
INVESTOR	Město Třebíč		674 01 Třebíč
MÍSTO STAVBY	K.ú. Račerovice, okr. Třebíč, kraj Vysočina		IČO : 255 89 679
AKCE	OPRAVA A ODBAHNĚNÍ RAČEROVICKÉHO RYBNÍKU		DATAUM 04/2017
DRUH VÝKR	ZAKŘÍVENÁ LÁVKA		MĚŘÍTKO 1 : 50
			FORMÁT A3
			STUPEŇ DPS
			ARCH. Č. Č.VÝKRESU D.1.2.5. 13